



**CARDIN ELETTRONICA spa**  
Via Raffaello, 36- 31020 San Vendemiano (TV) Italy  
Tel: +39/0438.404011-401818  
Fax: +39/0438.401831  
email (Italy): Sales.office.it@cardin.it  
email (Europe): Sales.office@cardin.it  
Http: www.cardin.it

CODICE	SERIE	MODELLO	DATA
ZVL407.04	S449	FM	21-11-2001

La serie **S449** è conforme ai requisiti essenziali fissati dalla direttiva **99/05/CE** e ad esso sono state applicate le norme tecniche di riferimento.

**Frequenza: 433.92 MHz per tutti i paesi**

## RADIOCOMANDO DIGITALE A CODICI ROLLING S449

### Avvertenze

Il presente manuale si rivolge a persone abilitate all'installazione di "Apparecchi utilizzatori di energia elettrica" e richiede una buona conoscenza della tecnica, esercitata in forma professionale. L'uso ed installazione di questa apparecchiatura deve rispettare rigorosamente le indicazioni fornite dal costruttore e le normative di sicurezza vigenti.

### Segnalazioni LED "L1" sul ricevitore:

lampeggio veloce: cancellazione singolo utente  
lampeggio lento: memorizzazione di un utente  
sempre acceso: memoria interamente occupata.

### Funzioni

**Attenzione!** Prima di procedere alla prima memorizzazione dei trasmettitori, ricordarsi di cancellare interamente la memoria.

### Memorizzazione di un canale (fig. 5a, 6, 7, 8)

- 1) Premere il pulsante "P1" MEMO e tenerlo premuto: il LED "L1" lampeggia lentamente
  - 2) Attivare il trasmettitore sul canale da memorizzare
  - 3) Tenere premuto il pulsante "P1" MEMO fino a che il LED "L1" riprende a lampeggiare
  - 4) Rilasciare il pulsante: il LED continua a lampeggiare
  - 5) Attivare una seconda volta il trasmettitore (stesso trasmettitore, stesso canale; se il canale è diverso oppure si tratta di un altro trasmettitore la memorizzazione termina senza successo)
  - 6) Fine della memorizzazione: il LED "L1" rimane acceso per 2 secondi, segnalando la corretta memorizzazione.
- Non è possibile memorizzare un utente che sia già in memoria: in un caso simile durante l'attivazione del radiocomando (punto 2) si interrompe il lampeggio del LED. Solo dopo il rilascio del pulsante "P1" MEMO il programma riprenderà a funzionare.
  - Se dopo la prima attivazione del radiocomando non lo si attiva per la seconda volta, dopo 15 secondi si esce automaticamente dalla modalità di memorizzazione senza memorizzare il nuovo codice utente.
  - Se la prima volta si attiva un canale che non è già memorizzato, ma la seconda volta si attiva un altro canale già memorizzato si esce dalla procedura di memorizzazione (perché i due codici non corrispondono) e si ha l'attivazione del canale scelto nella seconda trasmissione.

### Cancellazione di un canale (fig. 5a, 6, 7, 8)

- 1) Premere il pulsante "P2" DELETE e tenerlo premuto: il LED "L1" lampeggia velocemente
  - 2) Attivare il trasmettitore sul canale da cancellare
  - 3) Il LED rimane acceso per 2 secondi, segnalando l'avvenuta cancellazione
- Nota:** se l'utente che si vuole cancellare non è in memoria, il LED smette di lampeggiare; il programma riprenderà il normale svolgimento solo dopo il rilascio del pulsante "P2".
- Sia per la procedura di memorizzazione che per quella di cancellazione, se si rilascia il tasto prima dell'attivazione del radiocomando si esce subito dalla modalità.

### Cancellazione completa della memoria utenti (fig. 6, 7, 8):

- 1) Tenere premuti entrambi i pulsanti ("P1+P2") per più di 4 secondi
  - 2) Il LED "L1" rimane acceso per tutto il tempo della cancellazione (8 secondi circa).
  - 3) Il LED "L1" si spegne: la cancellazione è stata completata.
- Nota:** una volta entrati nella seconda fase della procedura di memorizzazione (punto 4) si deve per forza terminare la memorizzazione. Nel caso in cui non si desideri più memorizzare il codice, lasciare trascorrere almeno 15 secondi: il LED cesserà di lampeggiare e la memorizzazione non verrà eseguita.
- Quando la memoria del ricevitore è prossima al completamento, la ricerca dell'utente può durare un massimo di 1 secondo da quando è stato ricevuto il comando.

### Memorizzazione di ulteriori canali via radio (fig. 5b)

- La memorizzazione può essere attivata via radio (senza aprire la scatola dove è alloggiato il ricevitore) se il jumper "J3" è inserito (fig. 6, 7, 8).
- 1) Assicurarsi che il jumper "J3" sia inserito sul ricevitore
  - 2) Utilizzando un radiocomando, in cui almeno uno dei tasti di canale "A-B-C-D" sia già stato memorizzato nel ricevitore, attivare il tasto "MR" come indicato in figura "5b".  
**Nota:** Tutti i ricevitori raggiungibili dall'emissione del radiocomando, e che abbiano almeno un canale del trasmettitore memorizzato, attiveranno contemporaneamente il buzzer di segnalazione "B1" (fig. 6, 7, 8).
  - 3) Attivare uno dei tasti di canale del trasmettitore. I ricevitori che non contengono il codice di tale tasto si disattiveranno, con l'emissione di un "bip" lungo 5 secondi; quello invece che contiene il codice emetterà un altro "bip" che dura un secondo, entrando effettivamente nella modalità di memorizzazione "via radio".
  - 4) Premere un tasto di canale sul trasmettitore da memorizzare; ad avvenuta memorizzazione il ricevitore emetterà 2 "bip" di mezzo secondo, dopodiché il ricevitore sarà pronto a memorizzare un altro codice.
  - 5) Per uscire dalla modalità lasciare trascorrere 3 secondi senza memorizzare codici. Il ricevitore emetterà un "bip" lungo 5 secondi ed uscirà dalla modalità.
- Quando la memoria viene completamente occupata, il buzzer emetterà 10 "bip" ravvicinati, uscendo automaticamente dalla modalità di memorizzazione "via radio", ed il LED "L1" rimane acceso; la stessa segnalazione si ottiene anche ad ogni tentativo di entrare in modalità "via radio" con memoria interamente occupata.

**Attenzione!** Solo per clienti dell'EU - Marcatura WEEE.  
Il simbolo indica che il prodotto alla fine della propria vita utile deve essere raccolto separatamente dagli altri rifiuti. L'utente dovrà pertanto conferire l'apparecchiatura agli idonei centri di raccolta differenziata dei rifiuti elettronici ed elettrici, oppure riconsegnarla al rivenditore al momento dell'acquisto di una nuova apparecchiatura di tipo equivalente, in ragione di uno a uno. L'adeguata raccolta differenziata per l'avvio al riciclaggio, al trattamento e allo smaltimento ambientalmente compatibile contribuisce ad evitare possibili effetti negativi sull'ambiente e sulla salute e favorisce il riciclo dei materiali. Lo smaltimento abusivo del prodotto da parte del detentore comporta l'applicazione delle sanzioni amministrative previste dalla normativa vigente nello Stato Comunitario di appartenenza.

### Descrizione

Il sistema di radiocomando **S449** in "FM" è composto da uno o più trasmettitori e da uno o più ricevitori che saranno combinati in relazione alle esigenze specifiche d'impianto. Nel ricevitore si possono memorizzare fino a **300** codici diversi; i codici vengono, in fase di memorizzazione, trasferiti in una memoria non volatile.

**Importante:** Poiché ad ogni comando il codice trasmesso cambia, se la trasmissione viene interrotta da un disturbo, il ricevitore si aspetta un codice diverso, pertanto per ristabilire il comando è necessario rilasciare e ripremere il tasto del trasmettitore.

### Possibilità d'impiego

Il radiocomando **S449** permette l'attuazione a distanza di apparecchiature elettriche ed elettroniche, trova il suo migliore impiego nel comando di sistemi di aperture automatiche, sistemi d'allarme ed in tutti gli impianti dove sia richiesta l'attuazione a distanza (senza fili) protetta da un codice segreto ad alta affidabilità.

### Versioni trasmettitori

TRQ449100	Trasmettitori tascabili	1 tasto
TRQ449200	Trasmettitori tascabili	2 tasti
TRQ449300	Trasmettitori tascabili	3 tasti
TRQ449400	Trasmettitori tascabili	4 tasti
TRQ44940M	Pulsantiera radio per fissaggio a muro	4 tasti

### Versioni ricevitori

RQM449200	Ricevitore mini	2 canali
RSQ449200	Ricevitore a scheda	2 canali
RCQ449100	Ricevitore modulare in cassetta	4 canali

### Modulo di memoria (M1)

Costituita da una memoria non volatile di tipo EEPROM, contiene i codici dei trasmettitori e permette la memorizzazione di 300 codici (300 tasti di canale). Nel modulo i codici vengono mantenuti anche in assenza di alimentazione.

### Installazione ricevitore-antenna

Per portata si intende la distanza utile di funzionamento fra trasmettitore e ricevitore con antenna installata, e misurata in spazio libero. La portata è quindi strettamente legata alle caratteristiche tecniche del sistema (potenza e sensibilità) e varia in base alle caratteristiche del luogo di postazione. Per ottenere il funzionamento ottimale del radiocomando è bene scegliere con attenzione i punti d'installazione del ricevitore e dell'antenna. È buona norma posizionare il ricevitore a debita distanza da reti di sistemi computerizzati, da impianti d'allarme e da altre fonti di possibile disturbo. **(Sistemi anomali potrebbero comprometterne in parte il funzionamento)**

### Antenna

L'installazione dell'antenna è fondamentale; collegata al ricevitore rappresenta il punto di ricezione del radiocomando. È necessario collegare al ricevitore un'antenna accordata mediante cavetto coassiale **RG58** (impedenza **50Ω**) di lunghezza **max. 15m.**; l'antenna va posizionata all'esterno nel punto più elevato e visibile, lontano da strutture metalliche.

### Trasmettitore

Il trasmettitore è precodificato e utilizza un circuito integrato programmato in fabbrica con un numero identificativo unico per ogni trasmettitore; tutti i parametri necessari alla codifica sono contenuti in questo circuito integrato (non si utilizza una memoria esterna): questo rende molto più affidabile il meccanismo di gestione della codifica, e più sicuro il sistema. Il trasmettitore possiede un meccanismo di auto-spegnimento dopo almeno 25 secondi di attivazione continuata (per limitare il consumo della batteria).

- Questo tempo può variare da un trasmettitore ad un altro.

### Ricevitori

**Attenzione!** Alimentare il ricevitore esclusivamente con un alimentatore di sicurezza. L'utilizzo di alimentatori non di sicurezza può provocare pericolo.

### Ricevitori in cassetta IP55 (fig. 6)

- Il ricevitore in cassetta è dotato di morsetteria a 14 vie (CS1120A) con collegamento elettrico:  
- **12V ac/dc** tra i morsetti 1-2 - **24V ac/dc** tra i morsetti 1-3  
Il fissaggio del ricevitore in **cassetta** viene eseguito servendosi della staffa "fissaggio rapido". La staffa viene fissata alla parete con due tasselli (curare la messa in bolla). Eseguiti i collegamenti elettrici, il contenitore viene inserito a scatto sulla stessa staffa. In caso di manutenzione è sufficiente una pressione operata sulla scatola, dal basso verso l'alto per ottenere lo sganciamento del contenitore.

### Moduli di canale intercambiabili

Nel ricevitore in cassetta le funzioni sono indicate in serigrafia sul circuito stampato; i moduli di canale intercambiabili devono assumere unicamente la seguente configurazione:  
- da 1 a 4 strips impulsive **MCC4491R0**

### Ricevitori a scheda (fig. 7)

**Attenzione!** La scheda va adeguatamente isolata dalle parti delle apparecchiature in cui viene incorporata e che si trovano a tensione di rete.  
- il ricevitore (CS1134) viene inserito direttamente nell'apparecchiatura predisposta a riceverlo con collegamento elettrico **24V ac/dc** tra i pin 3-4.  
Il ricevitore a scheda ha due relé le cui uscite sono contrassegnate rispettivamente con CH1 (solo contatto N.A.) e CH2 (contatto N.A. - N.C.). I relé CH1 e CH2 possono essere attivati selezionando, con dei jumper "J1" situati sul circuito, le funzioni A,B,C,D corrispondenti alle funzioni CHA,CHB,CHC,CHD del trasmettitori (vedi fig. 7).

### Ricevitori mini IP20 (fig. 8)

- Il ricevitore (CS1134) è dotato di contenitore da interno e di morsetteria a 10 vie con collegamento elettrico.  
- **12V ac/dc** tra i morsetti 7-8 - **24V ac/dc** tra i morsetti 6-8.  
Il ricevitore ha due relé le cui uscite sono contrassegnate rispettivamente con CH1 (solo contatto N.A.) e CH2 (contatto N.A. - N.C.). I relé CH1 e CH2 possono essere attivati selezionando, con dei jumper "J1" situati sul circuito, le funzioni A,B,C,D corrispondenti alle funzioni CHA,CHB,CHC,CHD del trasmettitori (vedi fig. 8).

### CARATTERISTICHE TECNICHE

#### RECEVITORE

- frequenza di ricezione	433,92 MHz
- frequenza dell'oscillatore locale	423,22 MHz
- tolleranza dell'oscillatore locale	±30PPM da -20 a +75°C
- sensibilità (per segnale a buon fine)	-110dBm (<4 nW)
- Selettività	±30 kHz
- Modulazione	FSK
- Modulazione con ΔF	≤20 kHz
- impedenza di ingresso antenna	50 Ω
- alimentazione ricevitore	12/24V ac/dc
- assorbimento a riposo/con 1 relé attivato	20/40 mA
- massima potenza commutabile dal relé con carico resistivo:	
carico in ac/dc	60VA/24 W
tensione massima	30V ac/dc
- ritardo all'attivazione del relé	80 ÷ 100 ms
- temperatura di esercizio	-20°...+75 °C

#### TRASMETTITORE

- frequenza di trasmissione	433,92 MHz
- tolleranza sulla frequenza di trasmissione	±30 kHz
- potenza apparente irradiata	-10...-7dBm (100-200 μW)
- emissione dei prodotti armonici	<-54dBm (<4 nW)
- modulazione	FM/FSK
- modulazione con ΔF	≤20 kHz
- alimentazione (batteria litio)	2 x CR2032
- assorbimento	35 mA
- temperatura di esercizio	-10°...+55 °C
- umidità relativa	<95%
- tipo di codifica	rolling code
- numero di combinazioni compressive (66 bit)	2 <sup>66</sup>
- numero delle funzioni (canali)	4
- autospesgnimento:	dopo almeno 25 secondi



**CARDIN ELETTRONICA spa**  
 Via Raffaello, 36- 31020 San Vendemiano (TV) Italy  
 Tel: +39/0438.404011-401818  
 Fax: +39/0438.401831  
 email (Italy): Sales.office.it@cardin.it  
 email (Europe): Sales.office@cardin.it  
 Http: www.cardin.it

SERIAL NUMBER	SERIES	MODEL	DATE
ZVL407.04	S449	FM	21-11-2001

The S449 series conforms to the essential requirements of the directive 99/05/CE and the technical reference standards have been applied.

Frequency validity: 433.92 MHz for all countries

## DIGITAL RADIO CONTROLS WITH ROLLING CODES S449

### REMARKS

These instructions are aimed at professionally qualified "installers of electrical equipment" and must respect the local standards and regulations in force. The use and installation of these appliances must rigorously respect the indications supplied by the manufacturer and the safety standards and regulations in force.

### Status led "L1" on the receiver

Flashing rapidly: cancelling a single user  
 Flashing slowly: memorising a single user  
 Continuously lit: memory full

### Functions

**Attention!** Before memorising the transmitters for the first time remember to cancel the entire memory content.

### Memorising a channel (fig. 5a,6,7,8)

1. Keep button "P1" MEMO pressed down and the led "L1" will start to flash slowly
  2. Press the channel on the transmitter which is to be memorised
  3. Keep button "P1" MEMO pressed down until led "L1" starts to flash again
  4. Release the button and the LED continues to flash
  5. Press the channel on the transmitter which is to be memorised again (same transmitter, same channel. If the channel or the transmitter is different you will not be able to memorise the channel.
  6. End of the memory procedure. LED "L1" will remain lit for 2 seconds meaning that the channel has been correctly memorised.
- It is not possible to memorise a user code that is already in memory: In this case when the transmitter is activated (point 2) the led will stop flashing. The program will only work again when button "P1" MEMO has been released.
  - If the transmitter is not activated a second time within fifteen seconds the program will automatically leave the memory mode without memorising a new user code.
  - If a new user code is activated the first time and a different channel (with an already memorised user code) is activated the second time, the program will automatically leave the memory mode (because the two codes do not correspond) and the channel present in the second transmission will be activated.

### Cancelling a channel (fig. 5a, 6, 7, 8)

1. Keep button "P2" DELETE pressed down and the led "L1" will start to flash rapidly
2. Press the channel on the transmitter which is to be cancelled
3. Led "L1" will remain lit for 2 seconds meaning that the channel has been cancelled.

**Note:** If the user which is to be cancelled is not found in the memory, the led will stop flashing. The program will only work again when button "P2" has been released. If the button is released before a channel is activated the program will automatically leave the memorising or cancelling mode.

### Cancelling the entire user memory (fig. 6, 7, 8)

1. Keep buttons (P1+P2) pressed down simultaneously for more than 4 seconds
2. Led "L1" will remain lit for the period of time required for the program to cancel all the codes (about 8 seconds)
3. Led "L1" will turn off meaning that the cancellation procedure has been carried out.

**Note:** It is only possible to switch from memorising mode to cancelling mode if you haven't already entered the second part of the memorising procedure (point 4 onwards). Once this part of the procedure has been reached the entire procedure will have to be completed. If you do not wish to memorise a code which you have already transmitted wait for 15 seconds, the led will switch off and the code won't be memorised. When the receiver's memory is almost full the user search function can take up to 1 second to complete.

### Memorising a channel (fig. 5b)

- Memorisation can be activated by radio (without opening the receiver container) if jumper "J3" has been inserted (fig. 6, 7, 8).
1. Make sure that the jumper "J3" has been inserted in receiver.
  2. Using a transmitter, in which at least one channel button "A,B,C or D" has already been memorised in the receiver, press the button "MR" as shown in figure "5b".  
**Note:** all the receivers within range when the channel button is pressed (and which have at least one of the transmitter channel buttons memorised) will activate their signal buzzer "B1" (fig. 6,7,8).
  3. Press one of the channel buttons on the transmitter. The receivers which do not contain that channel code will sound a five-second long "beep" and will then deactivate. The receivers which contain the channel code will sound a one-second long "beep" and will enter the programming mode.
  4. Press one of the channel buttons on the transmitter which you wish to memorise; the receiver will sound 2 "beeps" of half a second each after which the receiver will be ready to receive another code.
  5. To leave the programming mode wait for 5 seconds without pressing any buttons. The receiver will sound a five-second long "beep" and will then exit the programming mode.
- When the memory is entirely occupied the buzzer will sound 10 rapid "beeps" and will automatically leave the "programming via radio" mode.  
 Led "L1" will remain lit on the receiver. The same signal is given each time you try to enter "programming via radio" when the memory is full.

### TECHNICAL SPECIFICATIONS

#### RECEIVER

- reception frequency.....	433,92 MHz
- local oscillation frequency .....	423,22 MHz
- local oscillation tolerance .....	±30PPM from -20 to +75 °C
- sensitivity (finely tuned signal).....	-110dBm 0,7µV
- selectivity .....	±30 kHz
- modulation .....	FSK
- modulation with ΔF.....	≤20 kHz
- antenna impedance in input.....	50 Ω
- receiver power supply .....	12/24V ac/dc
- maximum power consumption at rest/with 1 relay activated.....	20/40 mA
- maximum commutable power at the relay with restive load:	
load ac/dc .....	60VA/24W
maximum voltage .....	30V ac/dc
- relay activation delay time.....	80 to 100 ms
- operating temperature range .....	-20°...+75 °C

#### TRANSMITTERS

- carrier frequency.....	433,92 MHz
- carrier frequency tolerance .....	±30 kHz
- apparent radiated power .....	-10...-7dBm (100-200 µW)
- apparent power harmonic products .....	<-54dBm (<4nW)
- modulation .....	FM/FSK
- modulated with ΔF .....	≤20 kHz
- power supply (lithium battery).....	2 x CR2032
- power consumption .....	35 mA
- operating temperature range .....	-10...+55°C
- relative humidity.....	<95%
- type of encoding.....	rolling code
- total number of possible code combinations (66 bit) .....	2 <sup>66</sup>
- number of channels.....	4
- automatic shut down.....	after at least 25 seconds



**Attention!** Only for EU customers - WEEE marking. This symbol indicates that once the products life-span has expired it must be disposed of separately from other rubbish. The user is therefore obliged to either take the product to a suitable differential collection site for electronic and electrical goods or to send it back to the manufacturer if the intention is to replace it with a new equivalent version of the same product. Suitable differential collection, environmental friendly treatment and disposal contributes to avoiding negative effects on the ambient and consequently health as well as favouring the recycling of materials. Illicitly disposing of this product by the owner is punishable by law and will be dealt with according to the laws and standards of the individual member nation.

### Description

The S449 Radio control system in "FM" consists of one or more transmitters and one or more receivers which can be combined to meet the specific needs of the system. The generated code is memorised in the receiver via radio. The receiver is able to memorise up to 300 different codes.

**Important:** The transmitted code changes for each command (rolling code). If disturbance interrupts the transmission, the receiver will wait for a different code, the relay can then only be activated by first releasing and then pressing the transmitter channel button again.

### Use

The S449 radio control allows the remote activation of electrical and electronic appliances with its best use in the following areas: automatic opening systems, alarm systems, and in all systems which require remote control activation (without wires) using secret codes.

### Transmitter versions

TRQ449100	Miniaturised transmitters	1 Button
TRQ449200	Miniaturised transmitters	2 Buttons
TRQ449300	Miniaturised transmitters	3 Buttons
TRQ449400	Miniaturised transmitters	4 Buttons
TRQ44940M	Wall mounted transmitter	4 Buttons

### Receiver versions

RQM449200	Mini receiver	2 Channels
RSQ449200	Slot-in receiver card	2 Channels
RCQ449100	Outdoor receiver	4 Channels

### Memory module (M1)

The module is furnished with a non volatile EEPROM type memory and contains the transmitter codes and allows you to memorise up to 300 codes (300 channel buttons). The programmed codes are maintained in this module even in the absence of power.

### Receiver antenna installation

"Range" is intended to mean the working distance, measured in free space, between the receiver and the transmitter with the antenna installed. The range is therefore closely linked to the technical characteristics of the system (power and sensibility) and varies according to the characteristics of the site in which the system is located. It therefore follows that to obtain the best results from the radio control the receiver and antenna installation sites should be carefully chosen. It is good practise to position the receiver away from computer systems, alarm systems and other possible sources of disturbance.

**A bad choice of positioning could compromise the performance of the receiver.**

### Antenna

The installation of the antenna is fundamental, connected to the receiver it represents the reception point for the radio control. When installing the antenna the following points should be observed. A tuned antenna using a coaxial cable RG58 (impedance 50Ω) with a maximum length of 15 m. must be installed. The antenna should be positioned out of doors in the highest possible point, visible and away from metal structures.

### Transmitters

The transmitter is pre-coded and is fitted with an integrated circuit which is programmed in the factory with a unique identification number. All the code parameters are contained in this integrated circuit (external memory modules are not required) thus making code management more reliable and the system more secure. The transmitter has an automatic shut down mechanism which cuts in after at least 25 seconds of continuous use (this limits battery consumption).

- This time can vary from transmitter to transmitter.

### Receivers

**Warning!** The receivers must only be powered by a safety power pack. The use of non safety power packs could provoke damage to the system.

### Outdoor receivers IP55 (fig. 6)

- The outdoor receiver card (CS1120A) is fitted with an 14-way terminal board and has the following electrical connections:

- 12V ac/dc between binding posts 1-2 - 24V ac/dc between binding posts 1-3.

The outdoor receiver is fitted using "fast-fitting" brackets. The bracket should be fixed to the wall using two rawlplugs (check that it is in square). After connecting the wiring the case should be slid onto the bracket therefore fixing it to the wall. If any repair work is necessary the case can be easily extracted by pushing upwards the action of which will separate it from the bracket.

### Interchangeable channel modules

In the receivers the channel functions are printed on the circuit board. The interchangeable channel modules can only have the following configuration:

- from 1 to 4 impulsive relay strips MCC4491R0

### Slot-in receiver cards (fig. 7)

**Warning!** The receiver cards must be sufficiently insulated from the parts of the host device which are powered by the mains.

- The receiver card (printed circuit CS1134) is inserted directly into an appliance which is designed to receive it and has the following electrical connections: 24V ac/dc between binding posts 3-4

The receiver cards are fitted with two relays the outputs of which are marked CH1 (N.O. contact) and CH2 (N.O./N.C. contact). The relays CH1 and CH2 can be activated by selecting the functions A-B-C-D and made to correspond with the transmitter channels CHA-CHB-CHC-CHD by setting the jumpers "J1" situated on the circuit board (see fig. 7).

### Mini receivers IP20 (fig. 8)

- The mini receiver (printed circuit CS1134) is housed in an indoor container and is fitted with an 8-way terminal board with the following electrical connections:

- 12V ac/dc between binding posts 7-8 - 24V ac/dc between binding posts 6-8.

The receiver cards are fitted with two relays the outputs of which are marked CH1 (N.O. contact) and CH2 (N.O./N.C. contact). The relays CH1 and CH2 can be activated by selecting the functions A-B-C-D and made to correspond with the transmitter channels CHA-CHB-CHC-CHD by setting the jumpers "J1" situated on the circuit board (see fig.8).



**CARDIN ELETTRONICA spa**  
 Via Raffaello, 36- 31020 San Vendemiano (TV) Italy  
 Tel: +39/0438.404011-401818  
 Fax: +39/0438.401831  
 email (Italy): Sales.office.it@cardin.it  
 email (Europe): Sales.office@cardin.it  
 Http: www.cardin.it

FASCICULE	SÉRIE	MODÈLE	DATE
ZVL407.04	S449	FM	21-11-2001

La série S449 répond aux conditions essentielles requises par la directive 99/05/CE et a été réalisée selon les normes techniques de référence.

Fréquence: 433.92 MHz par les pays

## TÉLÉCOMMANDE RADIO DIGITALE À CODES ROLLING S449

### AVERTISSEMENT

Ce livret est destiné à des personnes titulaires d'un certificat d'aptitude professionnelle pour l'installation des "appareils électriques" et requiert une bonne connaissance de la technique appliquée professionnellement. L'emploi et l'installation de cet appareil doivent respecter rigoureusement les indications fournies par le constructeur et les normes de sécurité en vigueur.



**Attention!** Seulement pour les clients de l'EU - Marquage WEEE. Ce symbole indique l'obligation de ne pas éliminer l'appareil, à la fin de sa durée de vie, avec les déchets municipaux non triés et de procéder à sa collecte sélective. Par conséquent, l'utilisateur doit remettre l'appareil à un centre de collecte sélective des déchets électroniques et électriques ou au revendeur qui est tenu, lorsqu'il fournit un nouvel appareil, de faire en sorte que les déchets puissent lui être remis, sur une base de un pour un, pour autant que l'appareil soit de type équivalent à celui qu'il fournit. La collecte sélective des équipements électriques et électroniques en vue de leur valorisation, leur traitement et leur élimination dans le respect de l'environnement contribue à éviter la nocivité des déchets d'équipements pour l'environnement et pour la santé et à encourager leur recyclage. L'élimination abusive de l'équipement de la part du détenteur final comporte l'application des sanctions administratives prévues par les normes en vigueur dans l'État Membre d'appartenance.

### Description

Le système de télécommande radio S449 en "FM" est constitué d'un ou de plusieurs émetteurs et d'un ou de plusieurs récepteurs, qui seront combinés en fonction des exigences spécifiques de l'installation. Le code est mémorisé par radio sur le récepteur. Le récepteur est en mesure de mémoriser jusqu'à 300 codes différents. En phase de mémorisation, les codes sont transférés dans une mémoire non volatile.

**Important:** Puisque à chaque commande le code émis change, si l'émission est interrompue par une perturbation, il est nécessaire de délivrer à nouveau le signal en relâchant et en réappuyant la touche de l'émetteur car le récepteur s'attend à recevoir un code différent.

### Domaine d'application

La télécommande radio S449 permet de commander à distance des appareils électriques et électroniques et trouve sa meilleure application dans la commande de fermetures automatisées, systèmes d'alarme et dans toutes les installations qui nécessitent une commande à distance (sans fil) protégée par un code secret haute sécurité.

### Versions émetteurs

TRQ449100	Émetteurs de poche	1 touche
TRQ449200	Émetteurs de poche	2 touches
TRQ449300	Émetteurs de poche	3 touches
TRQ449400	Émetteurs de poche	4 touches
TRQ44940M	Boîte à boutons radio, fixation murale	4 touches

### Versions récepteurs

RQM449200	Mini récepteur	2 canaux
RSQ449200	Récepteur à carte	2 canaux
RCQ449100	Récepteur sous coffret	4 canaux

### Module de mémoire (M1)

Constitué de mémoire non volatile de type EEPROM, il contient les codes des émetteurs et permet la mémorisation de 300 codes (300 touches de canal). Dans ce module, les codes restent mémorisés même en cas de coupure de courant.

### Installation récepteur-antenne

Par portée nous entendons la distance nécessaire au fonctionnement, entre émetteur et récepteur avec antenne installée et mesurée en espace libre. La portée est donc strictement liée aux caractéristiques techniques du système (puissance et sensibilité) et varie en fonction des caractéristiques du lieu d'emplacement. Pour obtenir un fonctionnement optimal de la télécommande radio, il est important de choisir soigneusement les endroits pour l'installation du récepteur et de l'antenne. Il est conseillé de positionner le récepteur à une juste distance des réseaux avec système à ordinateurs, d'installations d'alarme ou autres qui pourraient provoquer des perturbations.

**Des positionnements inadéquats pourraient compromettre en partie le fonctionnement.**

### Antenne

L'installation de l'antenne est fondamentale; une fois branchée au récepteur, elle représente le point de réception de la télécommande radio. Il est nécessaire de brancher une antenne accordée au moyen d'un câble coaxial RG58 (impédance 50Ω) d'une longueur maxi. de 15 m; l'antenne doit être positionnée à l'extérieur, sur le point le plus élevé et visible, loin de toute structure métallique.

### Émetteur

L'émetteur est précodifié et utilise un circuit intégré, programmé à l'usine avec un numéro d'identification, unique pour chaque émetteur; tel circuit porte en lui-même tous les paramètres nécessaires au codage (il n'y a pas de mémoire extérieure); ceci rend la gestion du codage plus fiable et tout le système plus sûr. L'émetteur est doté d'un mécanisme d'autoextinction qui se déclenche au moins 25 secondes après une activation continue (pour réduire la consommation de la pile). Ce temps peut varier d'un émetteur à l'autre.

### Récepteur

**Attention!** Pour l'alimentation, utiliser exclusivement un alimentateur conforme aux normes de sécurité en vigueur. L'utilisation d'un alimentateur non conforme peut être dangereuse.

### Récepteur sous coffret IP55 (fig. 6)

Le récepteur (CS1120A) est doté de boîtier pour l'intérieur et de bornier à 14 voies avec connexion électrique:  
 - 12V ac/dc entre les bornes 1-2. - 24V ac/dc entre les bornes 1-3.  
 La fixation du récepteur sous coffret devra être effectuée au moyen de l'étrier "fixation rapide". Fixer l'étrier au mur à l'aide de deux chevilles (prendre soin de mettre à niveau). Une fois que les branchements électriques ont été effectués, embrocher le boîtier sur l'étrier en exerçant une pression sur celui-ci. Pour effectuer l'entretien, il suffit d'exercer, sur le boîtier, une pression du bas vers le haut pour le décrocher de l'étrier.

### Modules de canal interchangeables

Dans les récepteurs, les fonctions sont sérigraphiées sur le circuit imprimé; les modules de canal interchangeables ne peuvent adopter que les configurations ci-dessous:  
 - de 1 à 4 fiches impulsives MCC4491R0

### Récepteur à carte (fig. 7)

**Attention!** La carte doit être adéquatement isolée des parties de l'appareil qui la reçoit, en raison du fait que celles-ci sont sous tension.

Le récepteur (CS1134) est embroché directement sur l'appareil prédisposé à le recevoir, avec connexion électrique 24V ac/dc entre les bornes 3-4.

Le récepteur à carte a deux relais, les sorties étant marquées respectivement de CH1 (seulement N.O.) et de CH2 (contact N.O. - N.F.). Les relais CH1 et CH2 peuvent être activés en sélectionnant, à travers les cavaliers qui se trouvent sur le circuit, les fonctions A, B, C, D correspondant aux fonctions CHA, CHB, CHC, CHD des émetteurs (voir fig. 7).

### Mini récepteurs IP20 (fig. 8)

Le récepteur (CS1134) est doté de boîtier pour l'intérieur et de bornier à 8 voies avec connexion électrique:  
 12V ac/dc entre les bornes 7-8.  
 24V ac/dc entre les bornes 6-8.  
 Le mini récepteur a deux relais, les sorties étant marquées respectivement de CH1 et CH2 (seulement contact N.O.). Les relais CH1 et CH2 peuvent être activés en sélectionnant, à travers les cavaliers qui se trouvent sur le circuit, les fonctions A, B, C, D correspondant aux fonctions CHA, CHB, CHC, CHD des émetteurs (voir fig. 8).

### Signalisations LED "L1" sur le récepteur:

clignotement rapide: effacement d'un usager  
 clignotement lent: mémorisation d'un usager  
 toujours allumé: mémoire saturée

### Fonctions:

**Attention!** Avant de procéder à la première mémorisation, se rappeler d'effacer entièrement la mémoire.

### Mémorisation d'un canal (fig. 5a, 6, 7, 8)

- Appuyer sur le bouton "P1" MEMO et le garder appuyé; le LED "L1" se met à clignoter lentement.
  - Activer l'émetteur sur le canal à mémoriser.
  - Garder le bouton "P1" MEMO appuyé jusqu'au moment où le LED "L1" se remet à clignoter.
  - Relâcher le bouton; le LED continue à clignoter.
  - Activer une deuxième fois l'émetteur (même émetteur, même canal; si le canal est différent ou s'il s'agit d'un autre émetteur, la mémorisation échoue).
  - Conclusion de la mémorisation; le LED "L1" reste allumé pendant 2 secondes, signalant ainsi la réussite de la mémorisation.
- Il n'est pas possible de mémoriser un usager déjà mis en mémoire. Si ce cas se présente, le clignotement du LED s'interrompt durant l'activation de la télécommande radio (2ème point). Ce n'est qu'après relâchement du bouton "P1" MEMO que le programme redémarrera.
  - Si dans les 15 secondes qui suivent la première activation de la télécommande radio, on ne l'active pas une deuxième fois, on sort automatiquement de la modalité de mémorisation sans que le nouveau code usager ait été mémorisé.
  - Si la première fois on active un canal qui n'a pas encore été mémorisé et la deuxième fois un autre canal déjà mémorisé, on sort de la modalité de mémorisation (parce que les deux codes ne correspondent pas) et on obtient l'activation du canal choisi lors de la deuxième émission.

### Effacement d'un canal (fig. 5a, 6, 7, 8)

- Appuyer sur le bouton "P2" DELETE et le garder appuyé; le LED "L1" se met à clignoter rapidement.
- Activer l'émetteur sur le canal à effacer.
- Le LED reste allumé pendant 2 secondes, signalant ainsi que l'effacement a eu lieu.

**Nota:** Si l'utilisateur que l'on désire effacer n'est pas mémorisé, le LED s'arrête de clignoter; le programme continuera de se dérouler normalement seulement après relâchement du bouton "P2".

En relâchant le bouton avant l'activation de la télécommande radio, on sort immédiatement du procédé, qu'il soit de mémorisation ou d'effacement.

### Effacement total de la mémoire usagers (fig. 6, 7, 8)

- Appuyer simultanément sur les deux boutons ("P1+P2") et les garder appuyés pour plus de 4 secondes.
- Le LED "L1" reste allumé pendant toute la durée de l'effacement (environ 8 secondes).
- L'extinction du LED "L1" signale la conclusion de l'effacement.

**Nota:** Il est possible de passer du procédé de mémorisation à celui d'effacement à condition de ne pas se trouver dans la deuxième phase (4ème point du procédé de mémorisation); le fait de se trouver dans la deuxième phase impose obligatoirement de terminer la mémorisation.

Si l'on ne désire plus mémoriser le code, laisser passer au moins 15 secondes; le LED s'arrêtera de clignoter et la mémorisation n'aura pas lieu. Lorsque la mémoire du récepteur est presque saturée, la recherche de l'utilisateur peut durer au maximum 1 seconde depuis la réception de la commande.

### Mémorisation par radio d'autres canaux (fig. 5b)

La mémorisation peut être activée par radio (sans devoir ouvrir le boîtier qui contient le récepteur), si le cavalier "J3" est connecté (fig. 6, 7, 8).

- Vérifier si le cavalier "J3" est connecté sur le récepteur.
  - Utiliser une télécommande dont au moins une des touches de canal A-B-C-D a déjà été mémorisée dans le récepteur et activer la touche "MR", comme indiqué en figure "5b".  
**Nota:** tous les récepteurs qui se trouvent dans le rayon d'action de la télécommande et qui ont au moins un canal de l'émetteur de mémorisé, enclencheront simultanément l'avertisseur acoustique "B1" (fig. 6, 7, 8).
  - Appuyer sur une des touches de canal de l'émetteur. Les récepteurs qui ne contiennent pas le code de cette touche se désactiveront; ce qui est signalé par un bip de 5 secondes. Par contre, le récepteur contenant le code émettra un bip différent qui dure 1 seconde, signalant l'accès effectif au procédé de mémorisation "par radio".
  - Appuyer une touche de canal sur l'émetteur à mémoriser. Le récepteur signalera que la mémorisation a eu lieu en émettant 2 bips d'une demi-seconde. Après quoi, le récepteur est prêt à mémoriser un autre code.
  - Pour quitter le procédé de mémorisation "par radio", laisser passer 5 secondes sans mémoriser de codes. L'avertisseur acoustique émettra un bip de 5 sec. et sortira du procédé.
- Lorsque la mémoire arrive à saturation, l'avertisseur acoustique émettra 10 bips très courts et on sort automatiquement du procédé de mémorisation "par radio"; le LED "L1" reste allumé.  
 Cette signalisation s'obtient également à chaque tentative d'accéder au procédé de mémorisation "par radio" avec mémoire saturée.

### CARACTÉRISTIQUES TECHNIQUES

#### RECEPTEUR

- fréquence de réception .....	433,92 MHz
- fréquence de l'oscillateur local .....	423,22 MHz
- tolérance de l'oscillateur local .....	±30 PPM de -20 à +75°C
- sensibilité optimale .....	-110 dBm 0,7µV
- sélectivité .....	±30 kHz
- modulation .....	FSK
- modulation avec ΔF .....	≤20 kHz
- impédance d'entrée antenne .....	50Ω
- alimentation récepteur .....	12/24V ac/dc
- absorption au repos avec 1 relais activé .....	20/40 mA
- consommation maxi. de commutation du relais avec charge résistive:	
charge en ac/dc .....	60VA/24W
tension maximum .....	30V ac/dc
- retard à l'excitation .....	80 ÷ 100 ms
- température de fonctionnement .....	-20°...+75°C

#### EMETTEUR

- fréquence porteuse .....	433,92 MHz
- tolérance de la fréquence porteuse .....	±30 kHz
- puissance apparente irradiée .....	-10...-7 dBm (100-200 µW)
- puissance apparente des produits harmoniques .....	<-54 dBm (4nW)
- modulation .....	FM/FSK
- modulation avec ΔF .....	≤20 kHz
- alimentation (pile au lithium) .....	2 x CR2032
- absorption .....	35 mA
- température de fonctionnement .....	-10°...+55 °C
- humidité relative .....	<95%
- type de décodage .....	rolling code
- nbre total de combinaisons (66 bits) .....	2 <sup>66</sup>
- nbre de fonctions (canaux) .....	4
- autoextinction .....	après au moins 25 secondes



**CARDIN ELETTRONICA spa**  
 Via Raffaello, 36- 31020 San Vendemiano (TV) Italy  
**Tel:** +39/0438.404011-401818  
**Fax:** +39/0438.401831  
**email (Italy):** Sales.office.it@cardin.it  
**email (Europe):** Sales.office@cardin.it  
**Http:** www.cardin.it

ART.-NR	SERIE	MODELL	DATUM
ZVL407.04	S449	FM	21-11-2001
Die Serie <b>S449</b> entspricht den von der Bestimmung <b>99/05/CE</b> festgelegten grundsätzlichen Anforderungen und bei ihr wurden die technischen Bezugsnormen angewandt.			
Frequenzbereich: 433.92 für alle Länder der  EU			

## DIGITALE FUNKSTEUERUNG MIT ROLLING CODES S449

### ANWEISUNG

Das vorliegende Handbuch wendet sich an Personen, die zur Installation von "ELEKTROGERÄTEN" befähigt sind und setzt eine gute berufliche Kenntnis der Technik voraus. Die Verwendung und die Installation dieser Apparatur muß genau den Angaben des Herstellers und den geltenden Sicherheitsbestimmungen entsprechen.



#### Achtung! Nur für EG-Kunden - WEEE-Kennzeichnung.

Das Symbol zeigt an, dass das Produkt am Ende seines Lebenszyklus getrennt von anderen Abfällen gesammelt werden muss. Der Benutzer muss daher das Gerät in geeignete Zentren für die getrennte Sammlung von Elektronik- und Elektroschrott bringen oder zum Zeitpunkt des Erwerbs eines neuen Geräts gleicher Art im Verhältnis eins zu eins beim Händler abgeben. Die geeignete getrennte Sammlung für die Zuführung zum Recycling, zur Aufbereitung und zur umweltfreundlichen Entsorgung trägt dazu bei, mögliche negative Auswirkungen auf die Umwelt und die Gesundheit zu vermeiden und fördert das Recycling der Materialien. Die widerrechtliche Entsorgung des Produkts durch den Besitzer führt zur Anwendung der von den geltenden Vorschriften im Mitgliedstaat der Europäischen Gemeinschaft vorgesehenen Verwaltungsstrafen.

### Beschreibung

Das Funksteuerungssystem **S449** im "FM" Bereich besteht aus einem oder mehreren Sendern und aus einem oder mehreren Empfängern, die gemäß den spezifischen Anforderungen der Anlage kombiniert werden. Der Code wird über Funk auf dem Empfänger gespeichert. Der Empfänger kann bis zu 300 verschiedene Codes speichern. Die Codes werden bei der Speicherung in einen nichtflüchtigen Speicher übertragen.

**Wichtig!** Da sich bei jedem neuen Befehl der gesendete Code ändert, erwartet der Empfänger bei einer durch eine Störung unterbrochenen Übertragung einen neuen Befehl mit einem anderen Code. Zu diesem Zweck muss die Taste des Senders losgelassen und wieder gedrückt werden.

### Anwendungsmöglichkeiten

Die Funksteuerung **S449** ermöglicht die Fernbedienung elektrischer und elektronischer Geräte und findet beste Anwendung bei der Steuerung automatischer Öffnungssysteme, Alarmsystemen und bei allen Anlagen, bei denen die Inbetriebsetzung durch eine mittels hochzuverlässigen Geheimcode geschützte Fernbedienung (ohne Drähte) verlangt wird.

#### Sender-Versionen

TRQ449100	Taschensender	1 Taste
TRQ449200	Taschensender	2 Tasten
TRQ449300	Taschensender	3 Tasten
TRQ449400	Taschensender	4 Tasten
TRQ44940M	Funkdruckknopf zur Anbringung an der Wand	4 Tasten

#### Empfänger-Versionen

RQM449200	Miniempfänger	2 Kanäle
RSQ449200	Steckempfänger	2 Kanäle
RCQ449100	Aussenempfänger	4 Kanäle

#### Speichermodul (M1)

Bestehend aus einem nicht flüchtigen EEPROM-Speicher, beinhaltet die Sendercodes und erlaubt die Speicherung von **300 Codes** (300 Kanaltasten). Die Codes verbleiben im Speicher auch in Abwesenheit der Stromversorgung.

#### Installation Empfänger - Antenne

Mindest- und Höchstreichweite der Funksteuerungen: Unter Reichweite versteht sich der nutzbare Betriebsabstand zwischen Sender und Empfänger, deren Antenne im freien Raum installiert und gemessen wurde. Daher steht die Reichweite in unmittelbarem Zusammenhang mit den technischen Eigenschaften des Systems (Leistung und Ansprechempfindlichkeit) und verändert sich entsprechend dem Aufstellungsort. Um einen optimalen Betrieb der Funksteuerung zu gewährleisten, sind die Installationsorte für den Empfänger und die Antenne sorgfältig auszuwählen. Es ist ratsam, den Empfänger in gebührendem Abstand zu Computersystemen, Alarmanlagen und anderen möglichen Störungsquellen aufzustellen.

**Eine unsachgemäße Aufstellung könnte den Betrieb teilweise gefährden.**

#### Antenne

Die Installation der Antenne ist von äußerster Wichtigkeit; nachdem sie mit dem Empfänger verbunden ist, stellt sie den Empfangspunkt für die Funksteuerung dar. Es ist notwendig eine passende Antenne zu verwenden, die mittels einem Koaxialkabel **RG58** (Impedanz 50Ω) mit einer maximalen Länge von **15 m** an den Empfänger angeschlossen wird. Die Antenne wird im Freien am höchsten und sichtbarsten Punkt von Metallstrukturen entfernt, positioniert.

#### Sender

Der **Sender ist vorkodifiziert** und besitzt einen integrierten Schaltkreis, der im Werk schon mit einer für jeden Sender einzigartigen Identifikationsnummer vorgeprogrammieren worden ist; alle für die Kodifizierung notwendigen Parameter befinden sich in diesem integrierten Schaltkreis (es wird kein äußerer Speicher benutzt); dies macht den Verwaltungsmechanismus der Kodifizierung wesentlich zuverlässiger und gestaltet das System sicherer. Der Sender verfügt über einen Selbstausschaltmechanismus, der nach mindestens 25 Sekunden fortlaufender Aktivierung das Gerät ausschaltet (Batteriestromsparsnis).

- Diese Zeit kann bei den einzelnen Sendern unterschiedlich sein.

#### Empfänger

**Achtung!** Für die Stromversorgung ausschließlich ein Sicherheitsspeisegerät verwenden. Die Verwendung eines andersartigen Speisegerätes kann gefährlich sein.

#### Aussenempfänger (Abb. 6)

- Der Empfänger (CS1120A) ist mit einem Gehäuse zur Aussenanwendung und mit einer 14-Wege-Klemmleiste mit elektrischem Anschluss ausgestattet:
- **12V ac/dc** zwischen den Klemmen 1-2 - **24V ac/dc** zwischen den Klemmen 1-3.
- Die Befestigung des **Aussenempfängers** erfolgt mittels eines "Schnellbefestigungsbügels". Der Haltebügel wird mit zwei Dübeln (auf die waagerechte Ausrichtung achten) an der Wand befestigt. Nach Ausführung der elektrischen Anschlüsse wird das Gehäuse durch Einrasten auf dem Haltebügel angebracht. Im Falle von Wartungsarbeiten genügt ein auf das Gehäuse ausgeübter Druck von unten nach oben, um das Gehäuse aus dem Haltebügel an der Wand auszuhaken.

#### Austauschbare Kanalmodule

Bei den Empfängern werden die Funktionen von der Beschriftung auf dem gedruckten Schaltkreis angegeben; die austauschbaren Kanalmodule müssen ausschließlich die folgenden Konfigurationen aufweisen:

- 1 bis 4 Impulsvi strips **MCC4491R0**

#### Steckempfänger (Abb. 7)

- **Achtung!** Die Karte muss in angemessener Weise gegenüber den Teilen der Apparatur, in die sie eingebaut wird und die sich unter Netzspannung befinden, isoliert werden.
- Der Empfänger (CS1134) wird direkt in die Apparatur eingesetzt, die zu dessen Aufnahme komplett mit dem elektrischen Anschluss vorbereitet ist **24V ac/dc** zwischen den Klemmen 3-4.
- Die Empfängerkarte verfügt über zwei Relais, deren Ausgänge entsprechend mit CH1 (nur normalerweise offene Kontakte) und CH2 (normalerweise offene und normalerweise geschlossene Kontakte) gekennzeichnet sind. Die Relais CH1 und CH2 können durch Wahl der Funktionen A, B, C, D, welche den Funktionen CHA, CHB, CHC, CHD der Sender entsprechen, mittels der auf dem Schaltkreis befindlichen Jumper aktiviert werden (siehe Abb. 7).

#### Miniempfänger (Abb. 8)

- Der Empfänger (CS1134) ist mit einem Gehäuse zur Innenanwendung und mit einer 8-Wege-Klemmleiste mit elektrischem Anschluss ausgestattet:
- **12V ac/dc** zwischen den Klemmen 7-8 - **24V ac/dc** zwischen den Klemmen 6-8.

Der Miniempfänger verfügt über zwei Relais, deren Ausgänge entsprechend mit CH1 und CH2 (nur normalerweise offene Kontakte) gekennzeichnet sind. Die Relais CH1 und CH2 können durch Wahl der Funktionen A, B, C, D, welche den Funktionen CHA, CHB, CHC, CHD der Sender entsprechen, mittels der auf dem Schaltkreis befindlichen Jumper aktiviert werden (siehe Abb. 8).

#### LED-Kontrollleuchten "L1" auf dem Empfänger:

Schnelles Blinken:	Löschung eines einzelnen Benutzers
Langsames Blinken:	Speicherung eines Benutzers
Dauerleuchtend:	Speicher voll.

#### Funktionen

**Achtung!** Vor der Speicherung des ersten Senders Speicher vorher vollkommen löschen.

#### Speicherung eines Kanals (Abb. 5a, 6, 7, 8)

1. Die Taste "P1" MEMO gedrückt halten: Die LED "L1" blinkt langsam.
2. Den Sender auf dem zu speichernden Kanal aktivieren.
3. Die Taste "P1" MEMO solange gedrückt halten, bis die LED "L1" wieder zu blinken anfängt.
4. Die Taste loslassen: Die LED fährt mit dem Blinken fort.
5. Den Sender ein zweites Mal aktivieren (gleicher Sender, gleicher Kanal; falls es sich um einen anderen Kanal oder um einen anderen Sender handeln sollte, wird die Speicherung ohne Erfolg beendet).
6. Ende der Speicherung: Die LED "L1" leuchtet für 2 Sekunden und zeigt somit an, dass die Speicherung erfolgreich war.
- Die Speicherung eines schon gespeicherten Benutzers ist nicht möglich. In einem solchen Fall wird das Blinken der LED während der Aktivierung der Funksteuerung (Punkt 2) unterbrochen. Nur nach Loslassen der Taste "P1" MEMO tritt das Programm wieder in Funktion.
- Wenn nach der ersten Aktivierung der Funksteuerung nicht dessen zweite Aktivierung vorgenommen wird, schaltet sich der Speichermodus automatisch nach 15 Sekunden ab, ohne dass der neue Code des Benutzers gespeichert wurde.
- Wenn beim ersten Mal ein Kanal aktiviert wird, der noch nicht gespeichert worden ist, und beim zweiten Mal wird ein anderer, schon gespeicherter Kanal aktiviert, wird das Speicherverfahren abgebrochen (weil die beiden Codes nicht übereinstimmen) und der Kanal aktiviert, der bei der zweiten Übertragung gewählt worden ist.

#### Löschung eines Kanals (Abb. 5a, 6, 7, 8)

1. Die Taste "P2" DELETE gedrückt halten: Die LED "L1" blinkt schnell.
2. Den Sender auf dem zu löschenden Kanal aktivieren.
3. Die LED leuchtet für 2 Sekunden und zeigt somit die erfolgte Löschung an.

**Anmerkung:** Falls der zu löschende Benutzer sich nicht im Speicher befindet, hört die LED mit dem Blinken auf. Das Programm nimmt seinen normalen Ablauf nur nach Loslassen der Taste "P2" wieder auf. Falls die Taste vor der Aktivierung der Funksteuerung losgelassen wird, wird der Modus sowohl beim Speicher- als auch beim Lösungsverfahren sofort abgebrochen.

#### Totale Löschung des Benutzerspeichers (Abb. 6, 7, 8)

1. Beide Tasten ("P1+P2") für mehr als 4 Sekunden gedrückt halten.
2. Die LED "L1" leuchtet während der gesamten Zeit der Löschung (zirka 8 Sekunden).
3. Die LED "L1" erlischt: Die Löschung wurde abgeschlossen.

**Anmerkung:** Nachdem mit der zweiten Phase des Speicherfahrens (Punkt 4) begonnen worden ist, muss das Speicherverfahren bis zu Ende durchgeführt werden. Falls der Code nicht mehr gespeichert werden soll, mindestens 15 Sekunden verstreichen lassen: Die LED hört mit dem Blinken auf und die Speicherung wird nicht ausgeführt. Wenn der Speicher des Empfängers fast voll ist, kann die Suche des Benutzers maximal 1 Sekunde nach Erhalt des Befehls dauern.

#### Speicherung weiterer Kanäle über Funk (Abb. 5b)

- Das Speicherverfahren kann über Funk (ohne Öffnen des Gehäuses, in dem der Empfänger untergebracht ist) bei eingeschaltetem Jumper "J3" (Abb. 6, 7, 8).
- 1. Sicherstellen, ob der Jumper "J3" auf dem Empfänger eingeschaltet ist.
- 2. Betätigen der Taste "MR" auf der Funksteuerung, bei der mindestens eine der Kanaltasten "A-B-C-D" schon auf dem Empfänger gespeichert worden ist, wie in Abbildung "5b" angezeigt wird.
- Anmerkung: Alle von der Funksteuerung erreichbaren Empfänger und die mindestens einen Kanal des Senders gespeichert haben, aktivieren gleichzeitig den Summer "B1" (Abb. 6, 7, 8).
- 3. Eine der Kanaltasten des Senders betätigen. Die Empfänger, die nicht den Code dieser Taste besitzen, schalten sich ab und geben dabei einen 5 Sekunden dauernden Bipton von sich. Die Empfänger, die stattdessen den Code gespeichert haben, geben einen andersartigen, eine Sekunde dauernden Bipton von sich und begeben sich in den "funkgesteuerten" Speichermodus.
- 4. Eine der zu speichernden Kanaltasten auf dem Sender drücken. Bei erfolgter Speicherung gibt der Empfänger 2, eine halbe Sekunde lang dauernde Biptöne von sich. Danach ist der Empfänger bereit, einen anderen Code zu speichern.
- 5. Um den Modus zu beenden, 5 Sekunden ohne einen Code zu speichern verstreichen lassen.
- Wenn der Speicher voll ist, gibt der Summer zehn, schnell aufeinanderfolgende Biptöne von sich und beendet automatisch den "funkgesteuerten" Speichermodus. Die LED "L1" leuchtet weiter. Das Gleiche geschieht auch bei jedem Versuch sich bei vollem Speicher in den "funkgesteuerten" Modus zu begeben.

#### TECHNISCHE DATEN

#### EMPFÄNGER

- Empfangsfrequenz.....	433,92 MHz
- Örtlichen Frequenz.....	423,22 MHz
- Abweichung von der örtlichen Frequenz.....	$\pm 30$ PPM von -20 bis +75°C
- Ansprechempfindlichkeit (eines erfolgreichen Signals).....	-110dBm 0,7µV
- Selektivität.....	$\pm 30$ kHz
- Modulation.....	FSK
- Modulation mit ΔF.....	$\leq 20$ kHz
- Eingangsimpedanz Antenne.....	50Ω
- Stromversorgung Empfänger.....	12/24V ac/dc
- Ruhebedarf/Bedarf mit einem aktiviertem Relais.....	20/40 mA
- vom Relais umschaltbare Höchstleistung mit Belastungswiderstand:	
Belastung bei Wechselstrom/Gleichstrom.....	60VA/24W
Höchstspannung.....	30V ac/dc
- Verzerrung der ABERegung.....	80 ÷ 100 ms
- Betriebstemperatur.....	-20°...+75°C

#### SENDER

- Trägerfrequenz.....	433,92 MHz
- Abweichung von der Trägerfrequenz.....	$\pm 30$ kHz
- Scheinleistungsleistung.....	-10...-7dBm (100-200 µW)
- Scheinleistung der harmonischen Produkte.....	<-54dBm (4nW)
- Modulation.....	FM/FSK
- Modulation mit ΔF.....	$\leq 20$ kHz
- Versorgung (Lithium-Batterie).....	2 x CR2032
- Bedarf.....	35 mA
- Betriebstemperatur.....	-10°...+55 °C
- Relative Feuchtigkeit.....	<95%
- Dekodierungsart.....	Rolling code
- Anzahl aller Kombinationsmöglichkeiten (66 Bit).....	$2^{66}$
- Anzahl der Kanäle.....	4
- Selbstausschaltung.....	nach mindestens 25 Sekunden



**CARDIN ELETTRONICA spa**  
 Via Raffaello, 36- 31020 San Vendemiano (TV) Italy  
 Tel: +39/0438.404011-401818  
 Fax: +39/0438.401831  
 email (Italy): Sales.office.it@cardin.it  
 email (Europe): Sales.office@cardin.it  
 Http: www.cardin.it

## RADIOMANDO DIGITAL POR CÓDIGOS ROLLING S449

### ADVERTENCIAS

Este manual se dirige a personas habilitadas para la instalación de "aparatos utilizadores de energía eléctrica" y exige el buen conocimiento de la técnica, realizada profesionalmente. El uso y la instalación de este equipo debe cumplir estrictamente con las indicaciones facilitadas por el fabricante y las normas de seguridad vigentes.



### ¡Atención! Solo para clientes de la Unión Europea - Marcarción WEEE.

El símbolo indica que el producto, una vez terminada su vida útil, debe ser recogido por separado de los demás residuos. Por lo tanto, el usuario deberá entregar el equipo en los centros de recogida selectiva especializados en residuos electrónicos y eléctricos, o bien volverlo a entregar al revendedor al momento de comprar un equipo nuevo equivalente, en razón de uno comprado y uno retirado.

La recogida selectiva destinada al reciclado, al tratamiento y a la gestión medioambiental compatible contribuye a evitar los posibles efectos negativos en el medio ambiente y en la salud, y favorece el reciclado de los materiales. La gestión abusiva del producto por parte del poseedor implica la aplicación de las sanciones administrativas previstas por la normativa vigente en el Estado comunitario al que pertenece.

### Descripción

El sistema de radiomando S449 en "FM" está formado por uno o más transmisores y de uno o más receptores que se combinarán en función de las exigencias específicas de la instalación. En el receptor se pueden almacenar hasta 300 códigos diferentes. Durante la fase de memorización, los códigos se trasladan a una memoria no volátil.

**Importante:** Puesto que por cada mando el código transmitido cambia, si la transmisión es interrumpida por algún parásito, el receptor espera un código diferente, por tanto para restablecer el mando es necesario soltar y volver a presionar la tecla del transmisor.

### Posibilidad de empleo

El radiomando S449 permite la activación a distancia de equipos eléctricos y electrónicos, y su mejor utilización consiste en el mando de aperturas automatizadas, sistemas de alarma y en todas las instalaciones donde se requiere la activación a distancia (inalámbrica) protegida por un código secreto de gran fiabilidad.

### Modelos de transmisores

TRQ449100	Transmisores de bolsillo	1 tecla
TRQ449200	Transmisores de bolsillo	2 teclas
TRQ449300	Transmisores de bolsillo	3 teclas
TRQ449400	Transmisores de bolsillo	4 teclas
TRQ44940M	Botonera radio para fijación en la pared	4 teclas

### Modelos de receptores

RQM449200	Minireceptor	2 canales
RSQ449200	Receptor de tarjeta	2 canales
RCQ449100	Receptor en caja	4 canales

### Módulo de memoria (M1)

Constituido de memoria no volátil de tipo EEPROM, lleva los códigos de los transmisores y permite almacenar en la memoria 300 códigos (300 teclas de canales). Los códigos permanecen en el módulo incluso a falta de fluido eléctrico.

### Instalación receptor-antena

Alcance mínimo y máximo de los radiomandos. Por alcance se entiende la distancia útil de funcionamiento entre el transmisor y el receptor con la antena instalada y medida al aire libre. Por tanto el alcance depende de las características técnicas del sistema (potencia y sensibilidad) y varía en función de las características del lugar de emplazamiento. Para obtener el mejor funcionamiento del radiomando es necesario elegir con sumo esmero los sitios de instalación del receptor y de la antena. Es buena regla colocar el receptor a cierta distancia de las redes de sistemas computarizados, instalaciones de alarma y otras fuentes de perturbaciones posibles. (Su colocación incorrecta podría perjudicar parcialmente al funcionamiento).

### Antena

La instalación de la antena es fundamental; conectada al receptor representa el punto de recepción del radiomando. Durante su instalación hay que cumplir las instrucciones siguientes. Es necesario utilizar una antena acordada a conectar al receptor mediante un cable coaxial RG58 (impedancia 50Ω) de 15 m de largo como máximo. La antena se debe colocar al exterior en el sitio más elevado y visible, lejos de estructuras metálicas.

### Transmisor

El transmisor está codificado previamente y utiliza un circuito integrado programado en fábrica, con un número identificativo único para cada transmisor; todos los parámetros necesarios para la codificación están en este circuito integrado (no se utiliza una memoria exterior); esto vuelve mucho más fiable el método de gestión de la codificación, y más seguro el entero sistema. El transmisor posee un mecanismo de auto-apagado después de 25 segundos como mínimo de activación continua (para limitar el consumo de la batería).

• Este tiempo puede variar de uno a otro transmisor.

### Receptor

**¡Cuidado!** Alimentar únicamente con una fuente de alimentación de seguridad. El uso de fuentes de alimentación que no sean de seguridad puede ocasionar peligro.

### Receptores con caja IP55 (fig. 6)

- El receptor en caja está provisto de bornera de 14 vías (circuito impreso CS1120A) con conexión eléctrica: - 12V ac/dc entre los bornes 1-2 - 24V ac/dc entre los bornes 1-3

La fijación del receptor en caja se realiza utilizando el soporte de fijación rápida. Fijar el soporte mural por medio de dos tacos (tener cuidado con la puesta a nivel). Finalizadas las conexiones eléctricas, el contenedor se introduce por presión en el propio soporte. De ser necesarias algunas operaciones de mantenimiento, es suficiente una presión ejercida sobre la caja de abajo arriba para que el contenedor se desenganche del soporte mural.

### Módulos de canal intercambiables

En los receptores las funciones están indicadas en la serigrafía del circuito impreso; los módulos de canal intercambiables deben tener únicamente las siguientes configuraciones:

- de 1 a 4 strips impulsivos MCC4491R0

### Receptor con tarjeta (fig. 7)

**¡Cuidado!** La tarjeta se tiene que aislar oportunamente de las piezas del aparato al que se la incorpora y que se encuentran sometidas a la tensión de red.

• El receptor (CS1134) se conecta directamente con el equipo predisposto a tal fin mediante conexión eléctrica: - 24V ac/dc entre los bornes 3-4.

El receptor con tarjeta tener dos relés cuyos salidas están marcadas respectivamente con CH1 (sólo contacto N.A.) y CH2 (contacto N.A. - N.C.). Los relés CH1 y CH2 se pueden activar seleccionando, por medio de unos jumpers situados en el circuito, las funciones A, B, C, D correspondientes a las funciones CHA, CHB, CHC, CHD de los transmisores (ver fig. 7).

### Mini-receptor IP20 (fig. 8)

• El receptor (CS1134) está dotado de contenedor para el interior y de bornera de 8 vías con conexión eléctrica: - 12V ac/dc entre los bornes 7-8 - 24V ac/dc entre los bornes 6-8.

El mini-receptor tener dos relés cuyos salidas están marcadas respectivamente con CH1 y CH2 (sólo contacto N.A.). Los relés CH1 y CH2 se pueden activar seleccionando, por medio de unos jumpers situados en el circuito, las funciones A, B, C, D correspondientes a las funciones CHA, CHB, CHC, CHD de los transmisores (ver fig. 8).

CÓDIGO	SERIE	MODELO	FECHA
ZVL407.04	S449	FM	21-11-2001

La serie S449 es conforme con los requisitos esenciales dispuestos por la directiva 99/05/CE y con ésta se relacionan las normas técnicas de referencia.

**Frecuencia: 433.92 MHz para los países de UE.**

### Indicaciones PILOTO "L1" en el receptor:

luz centelleante rápidamente: borrado usuario individual  
 luz centelleante lentamente: almacenamiento de un usuario  
 luz fija: memoria enteramente ocupada.

### Funciones

**¡Cuidado!** Antes de proceder a la primera memorización de los transmisores, hace falta borrar enteramente la memoria.

### Almacenamiento de un canal (fig. 5a, 6, 7, 8)

- 1) Presionar la tecla "P1" MEMO y mantenerla pulsada: el PILOTO "L1" se pone a centellear lentamente.
  - 2) Activar el transmisor en el canal a almacenar en la memoria.
  - 3) Mantener presionada la tecla "P1" MEMO hasta que el PILOTO "L1" vuelve a estar centelleante.
  - 4) Soltar la tecla: el PILOTO sigue centelleando.
  - 5) Activar por segunda vez el transmisor (mismo transmisor, mismo canal; si el canal es diferente o bien se trata de otro transmisor, el almacenamiento acaba sin éxito).
  - 6) Fin del almacenamiento: "L1" queda encendido durante 2 segundos, indicando que el almacenamiento es correcto.
- No es posible almacenar en la memoria un usuario que ya está en la memoria: en este caso durante la activación del radiomando (punto 2) se interrumpe la luz centelleante del PILOTO. Sólo después de soltar la tecla "P1" MEMO el programa vuelve a funcionar.
  - Si después de la primera activación del radiomando no se lo vuelve a activar, después de 15 segundos se sale automáticamente de la modalidad de almacenamiento sin almacenar en la memoria el nuevo código del usuario.
  - Si la primera vez se activa un canal que no está almacenado en la memoria, pero la segunda vez se activa otro canal ya almacenado, se sale del procedimiento de almacenamiento (porque los dos códigos no coinciden) y se obtiene la activación del canal seleccionado en la segunda transmisión.

### Borrado de un canal (fig. 5a, 6, 7, 8)

- 1) Presionar la tecla "P2" DELETE y mantenerla pulsada: el PILOTO "L1" empieza a centellear rápidamente.
- 2) Activar el transmisor en el canal a borrar.
- 3) El PILOTO queda encendido durante 2 segundos, indicando que se ha realizado el borrado.

**Nota:** si el usuario que se quiere borrar no está almacenado en la memoria, el PILOTO deja de centellear; el programa volverá a funcionar normalmente después de soltar la tecla "P2". Tanto para el procedimiento de almacenamiento como de borrado, si se suelta el botón antes de la activación del radiomando, se sale inmediatamente de la modalidad.

### Borrado total de la memoria de usuarios (fig. 6, 7, 8)

- 1) Mantener pulsadas ambas teclas ("P1 + P2") durante algo más de 4 segundos.
- 2) El PILOTO "L1" se queda encendido durante todo el tiempo de borrado (8 segundos aproximadamente).
- 3) El PILOTO "L1" se apaga: el borrado ha terminado.

**Nota:** una vez entrados en la segunda fase del procedimiento de memorización (punto 4) se tiene que terminar necesariamente la memorización. En caso de que ya no se quiera almacenar el código, dejar pasar 15 segundos como mínimo: el PILOTO deja de centellear y el almacenamiento no se realiza. Cuando la memoria del receptor está a punto de agotarse, la búsqueda del usuario puede ser de 1 segundo como máximo a partir de cuando se ha recibido el mando.

### Memorización de otros canales vía radio (fig. 5b)

- La memorización se puede activar vía radio (sin abrir la caja donde está alojado el receptor) si el jumper "J3" está conectado (fig. 6, 7 y 8).
- 1) Comprobar que el jumper "J3" está conectado en el receptor.
- 2) Utilizando un radiomando donde al menos una de las teclas de canal "A-B-C-D" ya está memorizada en el receptor, activar la tecla "MR" según lo que está representado en la figura "5b".  
 Nota: todos los receptores alcanzables por la emisión del radiomando, y que tengan al menos un canal del transmisor memorizado, activarán al mismo tiempo el avisador acústico "B1" (fig. 6, 7 y 8).
- 3) Activar una de las teclas de canal del transmisor. Los receptores que no tienen el código de esa tecla se desactivarán con la emisión de un "Toque" de 5 segundos de duración; en cambio el que tiene el código emitirá otro "Toque" de un segundo de duración, entrando efectivamente en la modalidad de memorización "vía radio".
- 4) Oprimir una tecla de canal en el transmisor a memorizar; realizada la memorización, el receptor emitirá 2 "Toques" de medio segundo, después de lo cual estará listo para memorizar otro código.
- 5) Para salir de esta modalidad, dejar pasar 5 segundos sin memorizar códigos. El receptor emitirá un "Toque" de 5 segundos y saldrá de la modalidad.
- Cuando la memoria estará totalmente ocupada, el avisador acústico emitirá diez "Toques" muy próximos saliendo automáticamente de la modalidad de memorización "vía radio" y el PILOTO "L1" quedará encendido; la misma indicación se consigue también cada vez que se intenta entrar en la modalidad "vía radio" con la memoria totalmente ocupada.

### CARACTERÍSTICAS TÉCNICAS

#### RECEPTOR

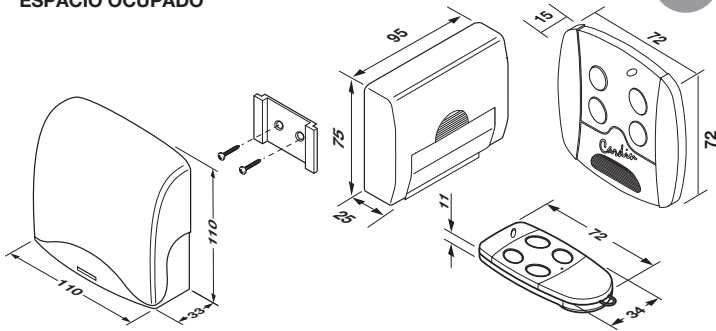
- frecuencia de recepción.....	433,92 Mhz
- frecuencia del oscilador local.....	423,22 Mhz
- tolerancia de la frecuencia del oscilador local.....	±30PPM de -20 a +75°C
- sensibilidad (para señal a buen fin).....	-110dBm 0,7µV
- selectividad.....	±30 KHz
- modulación.....	FSK
- modulación con ΔF.....	≤20 KHz
- impedancia de entrada antena.....	50Ω
- alimentación receptor.....	12/24V ac/dc
- absorción descanso/con 1 relé excitado.....	20/40 mA
- potencia máxima conmutable del relé con carga resistiva: carga en ac/dc.....	60VA/24W
tensión máxima.....	30V ac/dc
- retraso a la excitación del relé.....	80 ± 100 ms
- temperatura de funcionamiento.....	-20°...+75°C

#### TRANSMISOR

- frecuencia portadora.....	433,92 Mhz
- tolerancia de la frecuencia portadora.....	±30 KHz
- potencia aparente irradiada.....	-10...-7 dBm (100-200 µW)
- potencia aparente de los productos armónicos.....	<-54 dBm (<4nW)
- modulación.....	FM/FSK
- modulación con ΔF.....	≤20 KHz
- alimentación (batería de litio).....	2 x CR2032
- absorción.....	35 mA
- temperatura de funcionamiento.....	-10...+55°C
- humedad relativa.....	<95%
- tipo de código.....	rolling code
- n° de combinaciones totales (66 bit).....	2 <sup>66</sup>
- n° de funciones (canales).....	4
- autoapagado.....	después de 25 segundos como mínimo

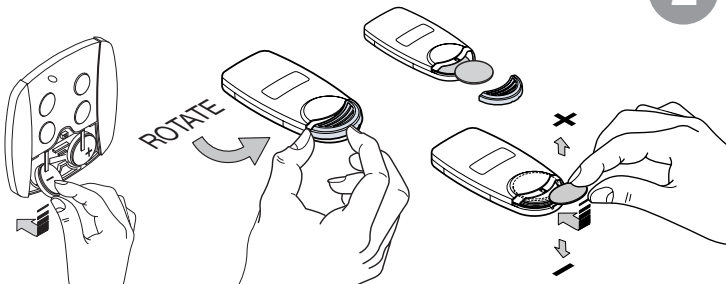
**DIMENSIONI D'INGOMBRO - OVERALL DIMENSIONS - DIMENSIONS D'ENCOMBREMENT - AUSSENABMESSUNGEN - DIMENSIONES DEL ESPACIO OCUPADO**

**1**



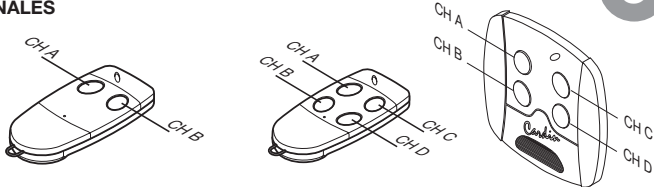
**CAMBIO BATTERIA - CHANGING THE BATTERY - REMPLACEMENT DE LA PILE - BATTERIEWECHSEL - SUSTITUCIÓN DE LA PILA**

**2**



**SELEZIONE DEI CANALI - CHANNEL SELECTION - DISPOSITION DES CANAUX - ANORDNUNG DER KANÄLE - DISPOSICION DE LOS CANALES**

**3**



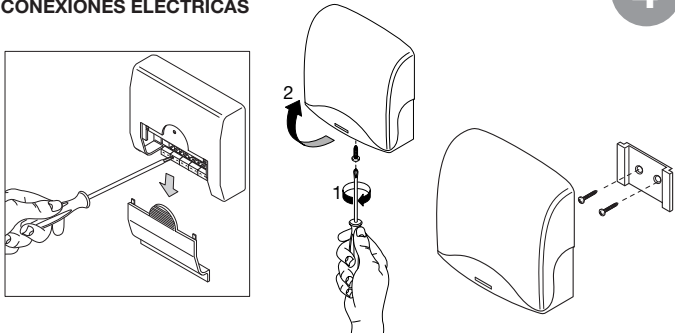
Esempio di selezione canali  
Channel selection example  
Exemple de sélection de canal  
Beispiel der Kanalwahl  
Ejemplo de selección canal

CH-1 = CHA (Tx)  
CH-2 = CHD (Tx)



**COLLEGAMENTO ELETTRICO - ELECTRICAL CONNECTION - BRANCHEMENT ÉLECTRIQUE - KLEMMLEISTANSCHLÜSSE - CONEXIONES ELECTRICAS**

**4**



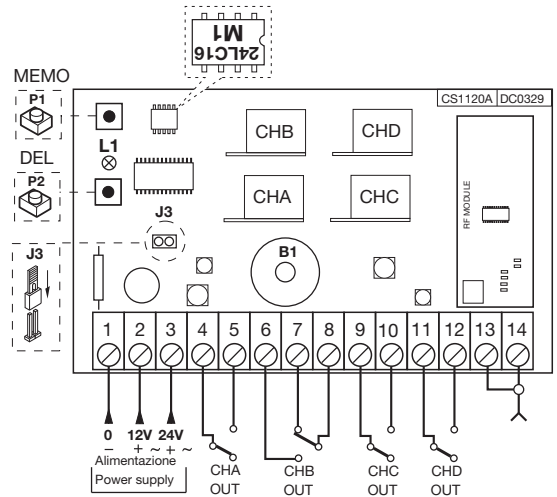
**PROCEDURA DI MEMORIZZAZIONE/CANCELLAZIONE CHANNEL MEMORISATION/CANCELLATION PROCEDURE PROCÉDÉ DE MÉMORISATION/EFFACEMENT SPEICHER-/LÖSCHUNGSVERFAHREN PROCEDIMIENTO DE ALMACENAMIENTO/BORRADO**

**5**



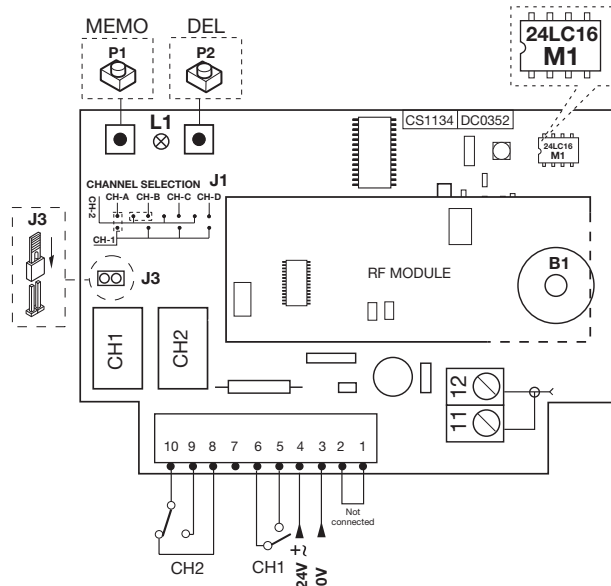
**RICEVITORE IN CASSETTA OUTDOOR RECEIVER RÉCEPTEUR AVEC BOÎTIER AUSSENEMPFÄNGER RECEPTOR CON CONTENEDOR**

**6**



**RICEVITORE A SCHEDA AD INNESTO DIRETTO SLOT-IN RECEIVER CARD RÉCEPTEUR À CARTE EMBROCHABLE STECKEMPFÄNGER RECEPTOR CON TARJETA DE INSERCIÓN DIRECTA**

**7**



**RICEVITORE MINI MINI RECEIVER MINI RÉCEPTEUR MINIEMPFÄNGER MINI RECEPTOR**

**8**

